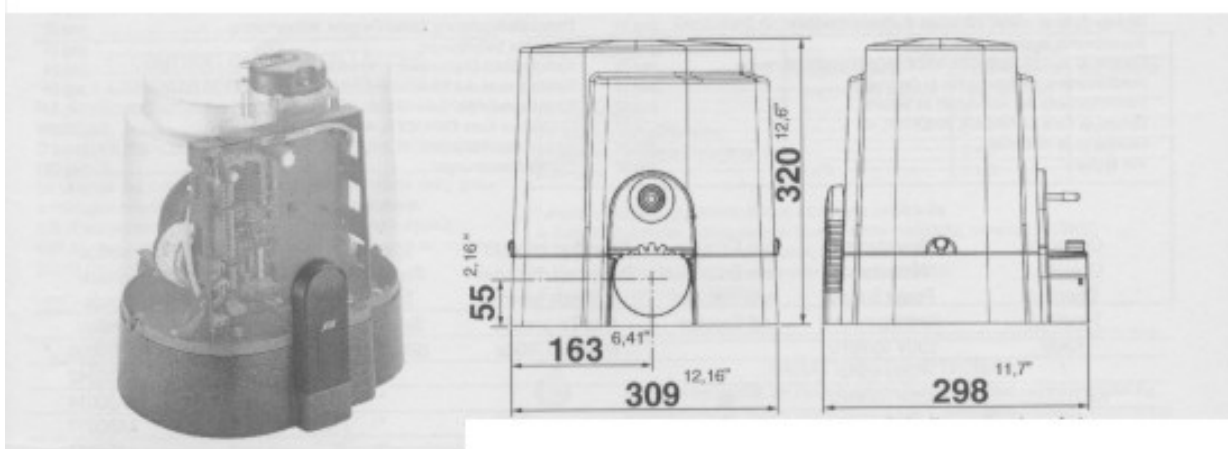


NÁVOD NA MONTÁŽ

PRO POHON NA POJEZDOVOU BRÁNU

K800, K1400, K2200



DŮLEŽITÉ BEZPEČNOSTNÍ POKYNY

POZOR - DŮLEŽITÉ PRO BEZPEČNOST OSOB BĚHEM MONTÁŽE

- 1° - Tento návod je výhradně určen pro osoby, které jsou informovány o bezpečnostních kriteriích a prevenci při haváriích.
- 2° - Součástky chraňte před dětmi. Kontrolní systém musí být namontován v minimální výšce 1,5 m nad zemí a nesmí být namontován v dráze brány.
- 3° - Před úplným začátkem montáže a manipulací s elektrinou se přesvědčte, zda je vypnutý jistič přívodního kabelu.

POZOR - NESPRÁVNÁ INSTALACE MŮŽE ZPŮSOBIT VÁŽNÉ POŠKOZENÍ JAK SYSTÉMU, TAK I ZDRAVÍ OSOB !

RIB NENÍ ZODPOVĚDNÝ za žádnou škodu způsobenou při nedodržení bezpečnostních pokynů a zákonů, či ustanovení během montáže.

ŘIDTE SE TĚMITO PRAVIDLY.

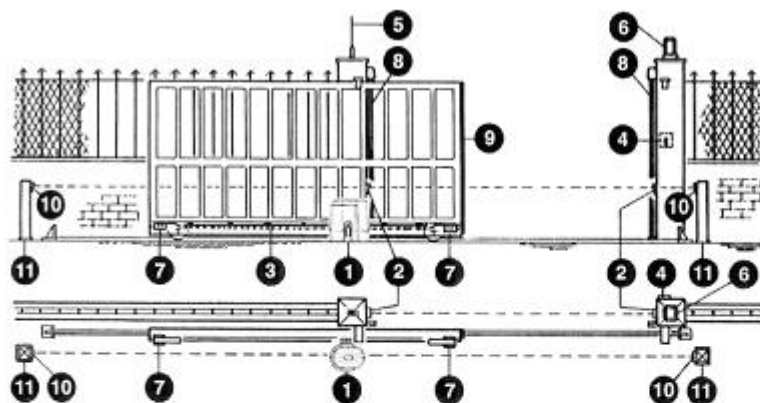
OBSAH

TECHNICKÉ VLASTNOSTI	STR. 2
KONTROLA PŘED MONTÁŽÍ	STR. 2
MONTÁŽ MOTORU A HŘEBENU	STR. 3
KONCOVÉ SPÍNAČE, ÚDRŽBA	STR. 3
PROPOJENÍ	STR. 4
KONTROLA SPRÁVNÉHO OTÁČENÍ MOTORU, ČASOVÁNÍ	STR. 5
CHOD PŘÍSLUŠENSTVÍ	STR. 5
BEZPEČNOSTNÍ PŘÍSLUŠENSTVÍ	STR. 5
PŘÍSLUŠENSTVÍ - EXPANDER, INVERTER...	STR. 6-7

POHON	NAPÁJENÍ	S ENCODEREM	MAX. VÁHA BRÁNY	TLAČNÁ SÍLA	MAX. TLAČNÁ SÍLA	KÓD
K800	230 V 50/60 HZ		800 KG	29 KG	36 KG	AA30039
;	120 V 60 HZ		;	;	;	AA30042
K800 PLUS	230 V 50/60 HZ	ANO	;	;	;	AA30014
;	120 V 60 HZ	ANO	;	;	;	AA30017
K1400	230 V 50/60 HZ		1400 KG	;	;	AA30044
;	120 V 60 HZ		;	;	;	AA30047
K1400 PLUS	230 V 50/60 HZ	ANO	;	;	;	AA30019
;	120 V 60 HZ	ANO	;	;	;	AA30022
K2200	230 V 50/60 HZ		2200 KG	64 KG	67 KG	AA30049
;	120 V 60 HZ		;	;	;	AA30052
K2200 PLUS	230 V 50/60 HZ	ANO	;	;	;	AA30024
;	120 V 60 HZ	ANO	;	;	;	AA30027
KIT K800 SC	230 V 50/60 HZ		800 KG	29 KG	36 KG	AD00560
;	120 V 60 HZ		;	;	;	AD00561
KIT K800 PLUS SC	230 V 50/60 HZ	ANO	;	;	;	AD00562
;	120 V 60 HZ	ANO	;	;	;	AD00563
KIT K800 CC	230 V 50/60 HZ		;	;	;	AD00564
;	120 V 60 HZ		;	;	;	AD00565
KIT K800 PLUS CC	230 V 50/60 HZ	ANO	;	;	;	AD00566
;	120 V 60 HZ	ANO	;	;	;	AD00567

SC => BEZ HŘEBENU

CC => S HŘEBENEM



- 1 - pohon model K
- 2 - venkovní fotobuňky
- 3 - hřeben
- 4 - klíčový spínač
- 5 - anténa pro dálkový přijímač
- 6 - maják
- 7 - koncové zarážky
- 8 - mechanická lišta
- 9 - pneumatická lišta
- 10 - vnitřní fotobuňky
- 11 - sloupek fotobuňky

1 - Kontrola před montáží

! Brána se musí snadno otevírat !

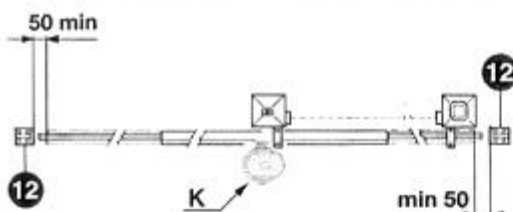
Pozor: Brána musí odpovídat normám.
Vodící sloupky mohou být opatřeny dojezdy (obr.2 pozice 12), avšak musí obsahovat alespoň jeden pár fotobuněk (obr.1 pozice 2).
Brána musí být zajištěna proti vyjetí z koleje na koncích a proti náklonu. Odblokování motoru provedete otáčením klíčku ve směru hodinových ručiček (obr.3)

Upozornění: Odstraňte veškeré mechanické překážky !

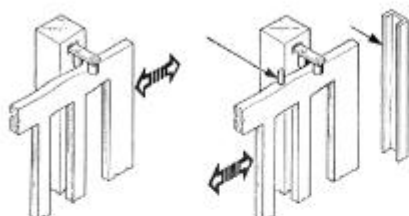
Typ ovládní	Uživatelé		
	zkušéné osoby (mimo veř. prostory*)	zkušéné osoby (veřejné prostory)	Neomezené použití
mrtvým mužem	A	B	
viditelnými impulsy (sensors)	C	C	C e D
bez vidit. impulsů (dálové ovládní)	C	C e D	C e D
automaticky	C e D	C e D	C e D

* typickým příkladem jsou uzávěrky, zabráňující přístup k veřejným prostorám

A: Ovládní mrtvým mužem
B: Klíčový spínač s mrtvým mužem
C: Bezpečné hrany
D: Fotobuňky



Obr. 2

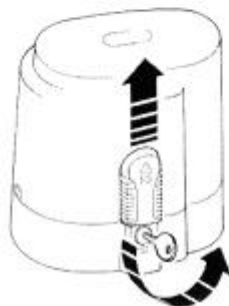


Obr. 3

Spuštění

Při montáži napájení do motoru, musí být motor odemknut.

Pro zapojení ručního pohonu brány vysuňte kryt zámku směrem nahoru, vložte klíček a 3x otočte do leva.



Obr. 4

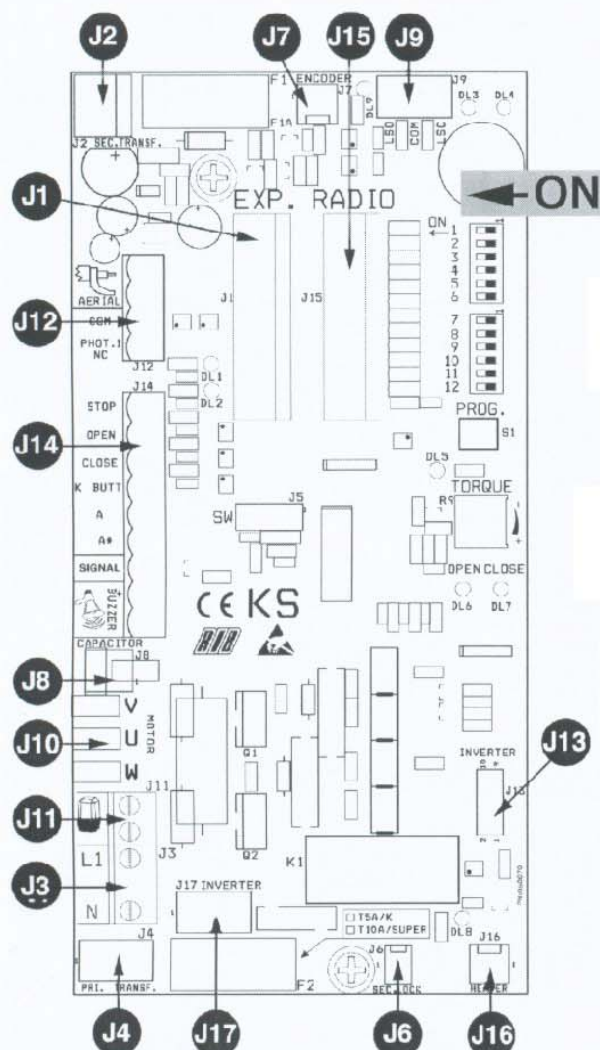
Technické vlastnosti

Pohonné jednotky jsou určeny pro maximální hmotnost brány do 2.200 kg / 4900 lbs (K2200).

Technická data	K800	K1400	K2200
Max. váha brány	Kg/lbs 800/1780	1400	2200/4900
Rychlost posuvu	0,155±0,169m/sec - 30,5±32,6 ft/min		
Tlačná síla	290N - 65,1lbs		640N-144lbs
Ozubený modul	4		
EEC Napětí	230V~ 50-60Hz		
Výkon motoru	W 237		257
Přikón	A 1,032		1,18
Kondenzátor	µF 10		12,5
Počet cyklů	n° 10 - 32s/2s		9 - 60s/2s
Napětí	120V~ 60Hz		
Výkon motoru	W 303		360
Přikón	A 2,6		3,5
Kondenzátor	µF 80		60
Počet cyklů	n° 12 - 32s/2s		12 - 60s/2s
Mazání	AGIP GR SLL 00		
Váha motoru	9,5Kg/21lbs	10Kg/22lbs	10,5Kg/23lbs
Hluk	db	<70	
Pracovní teplota	°C	-10 ÷ +70°C	
Ochrana	IP	44	

ELEKTRONICKÁ DESKA KS

4 - PROPOJENÍ



J1 => EXP.	Konektor pro EXP kartu
J2 => SEC.TRANSF.	Konektor pro sekundární transformátor
J3 => L1 - N	Napájení 230 V 50/60 Hz
J4 => PRI.TRANSF.	Konektor pro primární transformátor
J6 => SEC.LOCK	Konektor pro manuální odblokování
J7 => ENCODER	Konektor pro Encoder
J8 => CAPACITOR	Konektor pro kondenzátor
J9	
LSO	Kontakt koncového spínače - otevírání
COM.	Kontakty uzemnění
LSC	Kontakt koncového spínače - uzavření
J10 => MOTOR	Konektor pro motor
J11 =>	Maják (max. 40 W)
J12	
AERIAL	Anténa
COM	Kontakty uzemnění
PHOT.1 NC	Kontakt fotobuněk (NC)
J13 => INVERTER	Konektor pro logickou INVERTER kartu (nepovinné)
J14	
STOP	Kontakt tlačítka pro zastavení (NC)
OPEN	Kontakt tlačítka pro otevírání (NA)
CLOSE	Kontakt tlačítka pro zavírání (NA)
K BUTT.	Kontakt jednoduchého impulsu (NA)
A*A	24 V připojené napájení
SIGNAL	Varovné světlo - otevření brány 24 Vdc
	Siréna
J15 => RADIO	Konektor pro přijímač 24 V
J16 => HEATER	Konektor pro vyhřívací kartu
J17 => INVERTER	Konektor pro INVERTER kartu napájení (nepovinné - NEUPRAVUJTE BEZPEČNOSTNÍ ZARÍZENÍ!)

BC07050

DIP 1	Kontrola správné orientace motoru (ON)
DIP 2	Časování (ON)
DIP 3	Pauza mezi automatickým zavíráním (ON)
DIP 4	Běh přijímače (OFF) - automaticky (ON)
DIP 5	Ovládání jedním tlačítkem (K BUTT.) (OFF) - automaticky (OFF)
DIP 6	Fotobuněk vždy aktivní (OFF) - aktivní pouze při zavírání (ON)
DIP 7	Encoder na PLUS model (ON)
DIP 8	Problikávání (ON) - normální blikání (OFF)
DIP 9	Pauza mezi automatickým zavíráním při průchodu osob (ON)
DIP 10	Elektronická brzda (ON)
DIP 11	Pomalý rozjezd (ON)
DIP 12	Motor na 230 V (OFF) 120 V (ON)



TORQUE - ELEKTRONICKÝ REGULÁTOR SILY

Regulování síly se provádí otáčením Trimmeru TORQUE, kterým prochází výchozí napětí k motoru (otáčením ve směru hodinových ručiček zvyšujeme sílu motoru)

Tato síla se automaticky zapne po 3 vteřinách po začátku manévru. Tímto pohon dodá maximální sílu pro rozjezd.

ELEKTRONICKÁ BRZDA (doporučená operace)

Pokud je DIP 10 v pozici ON, následuje po úplném otevření nebo zavření brzdění, které zamezí případným nárazům a tím ušetří mechaniku v motoru.

POMALÝ ROZJEZD (doporučená operace)

Pokud je DIP 11 v pozici ON, následuje při každém startu pomalý rozjezd. Tato funkce není aktivní pokud Encoder nebo jiné bezpečnostní zařízení zjistí překážku.

LED SIGNALIZACE

DL1	kontakt fotobuněk (NC)
DL2	kontakt stopky (NC)
DL3	kontakt koncového spínače - otevírání (NC)
DL4	kontakt koncového spínače - zavírání (NC)
DL5	činnost programování
DL6	otevírání brány "OPEN" (zelená)
DL7	zavírání brány "CLOSE" (červená)
DL8	manuální odblokování (NC)
DL9	kontrola chodu Encoderu

DŮLEŽITÉ BEZPEČNOSTNÍ POKYNY

- 1° - Instaluj tepelný magnetický spínač (omnipolar, s minimální kontakt otevření 3 mm) před kontrolní desku, ve skříní není podmínkou. Spínač by měl být garantován značkou dodržení mezinárodních norem.
- 2° - Co se týče průřezové plochy kabelu a druhu kabelu, RIB doporučuje použít kabel NPI07VVF s minimální průřezovou plochou 1,5 mm². Dbejte na dodržení státních norem.

!!! POZOR: SYSTEM MUSÍ BÝT UZEMNĚN !!!

V tomto návodu jsou vyslovené doporučené hodnoty a RIB si ponechává právo kdykoli produkt modernizovat. Montáž musí být v souladu s platnými zákony a nařízeními.

5 – KONTROLA OTÁČENÍ MOTORU

Touto kontrolou se přesvědčíme zda se brána po spuštění motoru začne pohybovat správným směrem.

- 1 – **Poté, co umístíte vačky na hřeben (obr.7 str. 3)** nastavte DIP 1 na pozici ON. LED DL5 začne blikat.
- 2 – Stiskněte a držte tlačítko PROG. (bránu nyní ovládáte pomocí funkce „mrtvý muž“: otevřít – stop – zavřít - stop – otevřít – atd.) **Zelená LED DL6 „OPEN“ se sepne a brána se otevře, zastaví se až dorazí vačkami na koncový spínač.** Jestli se tak nestane, pusťte tlačítko a převraťte fáze do motoru.
- 3 – Stiskněte a držte tlačítko PROG. **Červená LED DL7 „CLOSE“ se sepne a brána se zavře, zastaví se až dorazí vačkami na koncový spínač.**
- 4 – **Na konci kontroly vraťte DIP 1 do pozice OFF.** LED DL5 zhasne tzn. konec vaší kontroly.

Upozornění: Encoder a fotobuňky během kontroly nejsou aktivní.

6 - ČASOVÁNÍ PROGRAMOVÁNÍ S ENCODEREM (K PLUS)

Programování může být provedeno v jakékoli pozici brány.

- 1 - DIP 2 sepněte na pozici ON => LED DL5 začne rychle blikat
- 2 - Zmáčkněte tlačítko PROG. => brána se otevře. Počkejte tak dlouho, jak má být dlouhý interval mezi otevřením a automatickým zavřením brány.
- 3 - Stiskněte tlačítko PROG. a tím bránu zavřete (tímto uložíte do paměti dobu, kdy se má brána automaticky zavírat – max. 5 min).
- 4 - Brána se zastaví až narazí na koncové spínače
- 5 - **Když s programováním skončíte, vraťte DIP 2 do pozice OFF.** Jestli je INVERTER karta připojená ke KPLUS s KS, tak karta automaticky řídí jeho zpomalení při dojezdu a vy můžete řídit rychlost posunu (instalace dle návodu u INVERTER karty).

PROGRAMOVÁNÍ BEZ ENCODERU (K)

Upozornění: DIP 7 by měl být v pozici OFF !!!

Toto programování je totožné s programováním v předešlém odstavci. Propojením INVERTER karty ke K s KS, karta automaticky řídí jeho zpomalení při dojezdu a vy můžete řídit rychlost posunu (instalace dle návodu u INVERTER karty).

CHOD PŘÍSLUŠENSTVÍ

Otevírací tlačítko – (OPEN – COM)

Pokud připojíme tlačítko mezi kontakty OPEN a COM, máme možnost otevřít bránu nejen když je brána zavřená, ale i pokud se nachází v provozu zavírání.

Funkce spínacích hodin

Doporučuje se montáž v případech, kdy je třeba v určitých časově daných limitech bránu otevřít a nechat otevřenou opět v daném časovém limitu. V určitý moment se brána otevře a po určité době se opět zavře.

Připojení spínacích hodin

Spínač nebo spínací hodiny připojíme na kontakt COM – OPEN tak, aby normální stav byl „zavřeno“ a ne „otevřeno“ jak je běžné. Brána zůstane tak dlouho otevřená, jak dlouho toto spojení trvá. Teprve po otevření tohoto zavřeného kontaktu se brána opět zavře.

TLAČÍTKO CHODU (COM-K BUTTON)

Jestli je DIP5 OFF => Povel v řadě otevřít – stop – zavřít – stop..

Jestli je DIP5 ON => Otevírá zavřenou bránu. Pokud stlačíme tlačítko při otevírání, nemá to žádný účinek. Je-li stlačeno při otevřené bráně následuje její zavření. Stlačení během zavírání vede k opětovnému otevírání.

DÁLKOVÝ OVLADAČ

Jestli je DIP4 OFF => Povel v řadě otevřít – stop – zavřít – stop..

Jestli je DIP4 ON => Otevírá zavřenou bránu. Pokud stlačíme tlačítko při otevírání, nemá to žádný účinek. Je-li stlačeno při otevřené bráně následuje její zavření. Stlačení během zavírání vede k opětovnému otevírání.

AUTOMATICKÉ ZAVÍRÁNÍ

Prodleva mezi automatickým zavíráním brány se nastavuje během programování.

Maximální prodleva je 5 minut.

Prodlevu můžeme spustit či zrušit pomocí DIP3 (ON spustí)

BEZPEČNOSTNÍ PŘÍSLUŠENSTVÍ BEZPEČNOSTNÍ ENCODER (KPLUS)

Slouží jako bezpečnostní zařízení během otevírání i zavírání vrat. DIP 7 (ON) ovládá motor s encoderem.

Jestli Encoder nepracuje (povinnost při selhání napájení, odpojení kabelu...), bránu nelze ovládat.

Jestli Encoder ovládá otevírání nebo zavírání brány, pak dá opačný příkaz, brána se zastaví a začne se po 1 vteřině zavírat. **Bzučák bzučí na poplach po dobu 5 minut a maják bliká 1 minutu.**

Během nebo po 5 minutách, když bzučák bzučí, můžete bránu ovládat stisknutím ovládacího tlačítka.

FOTOBUNKA 1 (COM-PHOT 1)

Jestli je DIP 6 v pozici OFF – bránu nelze otevřít jestli je mezi fotobuňkami nějaká překážka. Během chodu, pracují obě fotobuňky, jak při zavírání, tak při otevírání

Jestli je DIP 6 v pozici ON – Jestli je mezi fotobuňkami nějaká překážka, když se brána zavírá a je otevírání přikázáno, tak se brána začne zavírat (během otevírání fotobuňky nepracují).

Fotobuňky pracují pouze, když se brána zavírá.

TLAČÍTKO STOP

Tlačítko STOP zastaví bránu během jejího chodu.

Jestli ho zmáčknete při úplném otevření brány (nebo při částečném otevření a brána stojí), tímto tlačítkem dočasně vyloučíte automatické zavření (jestli je označen DIP3 a DIP9). To je pak nezbytné k opětovnému otevření, ještě jedno stisknutí.

Funkce Automatické zavírání je znovu zapnuta (jestli je označen DIP3 a DIP9).

MAJÁK

Upozornění: Elektrická deska může napájet POUZE MAJÁK S (ACG7059) BLIKACÍM OKRUHEM, s max. 40 W žárovkami.

Funkce předblikávání :

- **s DIP8 na OFF** => motor, maják a bzučák se spouští současně.

- **s DIP8 na ON** => maják a bzučák se spouští 3 s před motorem.

BZUČÁK (doporučené)

Bzučák vydává přerušovaný zvuk, který signalizuje otevírání a zavírání brány. Když bezpečnostní prvky jsou v chodu (poplach), přerušovací frekvence zvuku se zvýší.

VAROVNÉ SVĚTLO – BRÁNA OTEVŘENÁ (COM – SIGNAL):

Funkcí varovného světla je upozorňovat, že brána je otevřená, částečně otevřená nebo nedovřená). Je vypnuté, když je brána dokonale zavřená. Varovné světlo není funkční během programování.

TECHNICKÁ DATA

- Provozní teplota 0 ± 70 °C
- Vlhkost <95% bez kondenzace
- Napájení 230 V~ $\pm 10\%$
- Frekvence 50/60 H
- Max. spotřeba karty 60 mA
- Přejídný pokles napětí 100 mS
- Max. kapacita varovného světla 3 W (shodné 13 W žárovkou nebo s pěti LED s 2,2 k Ω odporem v sérii)
- Max. zatížení výstupu majáku 40 W s odpor. zatížením
- Přístupný proud pro fotobuňky a příslušenství 0,4 A $\pm 15\%$ 24 V
- Přístupný proud pro radio konektor 200 mA 12 V

- Všechny vstupy musí být používány s čistými konektory bez uzemnění, protože napájení je generováno na kartě a je upraven tak, aby dovoval dvojitou nebo zesílenou izolaci vzhledem k životním funkcím.

Všechny vstupy jsou řízeny programovým integrovaným obvodem, ten provádí vlastní kontrolu obvodu pokaždé, když je brána v chodu.

NEPOVINNÉ NASTAVENÍ

ZVLÁŠTNÍ FUNKCE EXPANDERU (ACG5470)

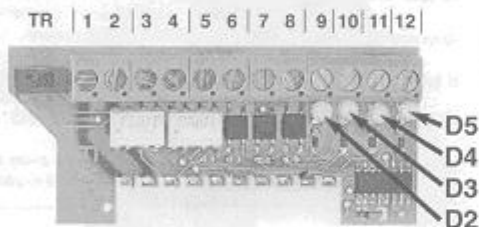
!! ZAJISTĚTE NAPÁJENÍ EXP KARTY !!

- TR => Seřizovač pro časování zahradního světla
- 1-2 => 24 V napájení pro fotobuňky, FOTOOSTA atd.
- 3-4 => Kontakt semaforu 1
- 5-6 => Kontakt semaforu 2
- 7-8 => Kontakt zahradního světla
- 9 => Kontakt fotobuňky 2 (NC)
- 10 => Otevíání pro průchod osob (NO)
- 11 => Volný kontakt
- 12 => Uzemnění

LED na EXPANDER kartě

- D2 signal kontaktu fotobuňky 2
- D3 signal chodu pohonu
- D4 volný
- D5 připojené napájení

Upozornění: LED D2 a D5 musí při správném chodu stále svítit.



OTEVÍRÁNÍ PRO PRŮCHOD OSOB

Toto zařízení ovládá částečné otevření brány a následné zavření.

Když je brána částečně otevřená, není možné její úplné otevření.

Nejdříve je nutné zavření než se brána otevře úplně.

To umožňuje pouze průchod osob a zavírání podle režimu (otevřít-stop-zavřít-stop..)

SKOLENÍ PRO OTEVÍRÁNÍ PRO PRŮCHOD OSOB

Když je brána zavřená a koncový spínač je sepnutý

- 1 - Nejprve přepněte DIP2 na ON (LED DL5 rychle bliká) a DIP1 na ON (LED DL5 bliká pomalu)
 - 2 - Zmáčknete tlačítko pro průchod osob => brána se začne otvírat.
 - 3 - Zmáčknete to samé tlačítko a brána se zastaví (tím ovládáme otevření brány)
 - 4 - Čekejte tak dlouho, jak chcete aby brána zůstala otevřená (DIP9 na OFF-vyloučeno), poté zmáčknete tlačítko pro uzavření brány.
 - 5 - Na konci nastavení vraťte DIP1 a 2 na OFF.
- Bezpečnostní prvky jsou aktivní během programování a přerácením je vypneme. (LED už neblíkají)
- K opakování programování, dejte DIP1 a 2 do pozice OFF, zavře se brána a opakujte postup dle předešlého návodu.

AUTOMATICKÉ ZAVÍRÁNÍ PRŮCHODU OSOB

Pauly před automatickým zavíráním průchodu osob brány se nastavují během programování.

Maximální pauza je 5 min.

Spustit nebo zastavit pauzu použitím DIP9 (ON - spustit)

FOTOBUŇKA 2

Pokud se během otevření přeruší tok mezi fotobuňkami, obrátí se pohyb až po uvolnění.

Tato funkce je zvláště nutná, když chcete bránu zavřít hned poté, co ji projedete. Pokud tuto funkci nepotřebujeme, svorky 9-12 přemostíme.

ZAHRADNÍ SVĚTLA

To je možné při napájení 24 V přes relé, tak aby se napájelo jedno nebo více světel po dobu minimálně 1 vteřina a maximálně 4 minuty (ovládáno TR trimmerem umístěným na EXPANDER kartě). Relé je aktivní při každém otevření a zavírání.

Když se brána zavře, světla se vypnou.

SEMAFOR

Když je brána zavřená, semafor je vypnutý.

Červené světlo - zapnuté, když se brána otevírá.

Zelené světlo - zapnuté, když je brána otevřená a červené světlo se vypne.

Zelené světlo zůstává zapnuté až do začátku automatického zavírání.

Když se brána zavírá, zelené světlo se vypne a červené se zapne.

INVERTER KARTA (ACG9201)

!!! ODSTRANĚTE KONDENZÁTOR Z MOTORU !!!

Propojte dráty z motoru k INVERTER kartě (modrý=>terminal U)

INVERTER - umožňuje seřízení síly pohonu, pozvolného rozjezdu,

maximální rychlosti, zpomalení a brzdění při dosažení koncového spínače.

INVERTER karta může být použita u pohonů K1400 a u K2200 (ale ne K800).

S tímto příslušenství se snižuje síla pohonů K1400 na 700kg

a K2200 na 1100kg.



VYHŘÍVACÍ KARTA (ACQ9092)



Tato zařízení ohřívá základní operační zařízení, když je namontováno v oblastech s nízkou teplotou.

DÁLKOVÝ OVLADAČ MOON

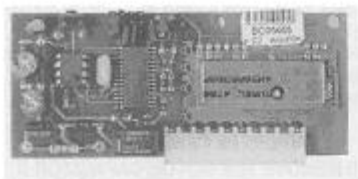
ACG6082 - 433



ACG6081 - 433



DÁLKOVÝ PŘIJÍMAČ



RX433/A kód ACG5055
RX433/A kód ACG5056
RX433/A 2kan. kód ACG5051
RX433/A 2kan. kód ACG5052

SPARK ANTÉNA

K nejlepší funkciosti antény musíte mít naladěnou na stejnou frekvenci jako dálkový přijímač.

Upozornění: Věnujte pozornost připojení hlavního vedení k anténě a jejímu kontaktu.

Montujte anténu vertikálně a na takové místo, kam může dálkový ovladač bez problémů dosáhnout.

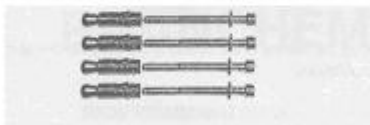
SPARK ANTÉNA 433 kód ACG5252

MAJÁK SPARK S VESTAVĚNOU PŘERUŠOVACÍ KARTOU **ACG7059**

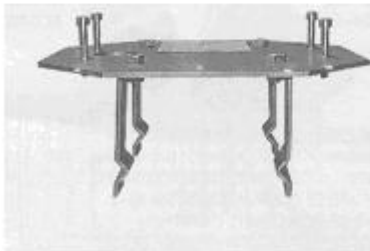


MECHANICKÁ LIŠTA L=2 m kód ACG3010
S dvojitými bezpečnostními kontakty.

NÁRADÍ PRO INSTALACI kód ACG4655



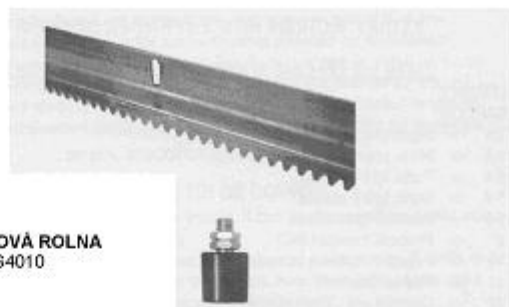
ZÁKLADNA PRO UPEVNĚNÍ DO BETONU kód ACG8107



NYLONOVÝ HŘEBEN s pozinkovým plechem
kód ACG9000 1m
kód ACG9001 10 m (10 x 1 m)



HŘEBEN Z POZINKOVANÉHO PLECHU kód ACG9050



NYLONOVÁ ROLNA
kód ACG4010

FOTOBUNĚKY FIT SYNCRO pro montáž na zeď kód ACG8026

Dosah můžete nastavit na 15 - 30 m

Můžete upevnit více párů fotobuněk, které jsou navzájem synchronní. Přidejte **SYNCRO TRANSMITER**, kód ACG8028, k použití více než dvou párů fotobuněk.

PÁR BOXŮ PRO VESTAVĚNÍ FOTOBUNĚK kód ACG8051

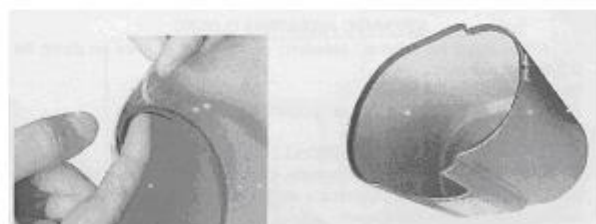


KLÍČOVÝ SPINAČ PRO MONTÁŽ NA ZEĎ kód ACG1053
KLÍČOVÝ SPINAČ VESTAVĚNNÝ kód ACG1048



7 - ZÁVĚREČNÁ MONTÁŽ

Těsnění může být namontováno až na konci montáže, před nasazením krytu motoru.



Připevněte těsnění

Těsnění přichyceno



Nasaďte kryt motoru

Motor připraven